

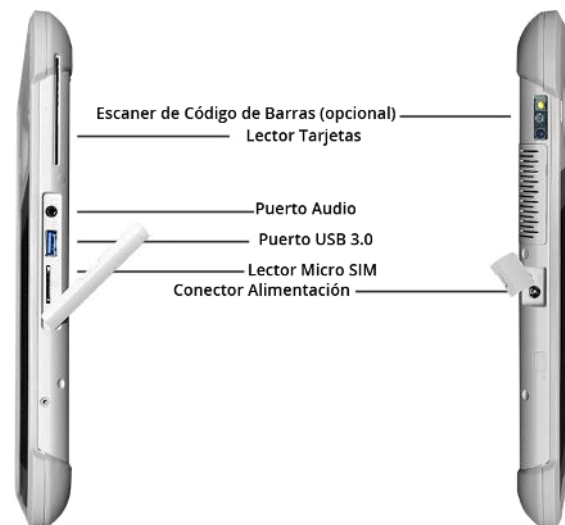
CyberMed Rx

10.1" Tableta Médica de Alta Resistencia



Características Principales

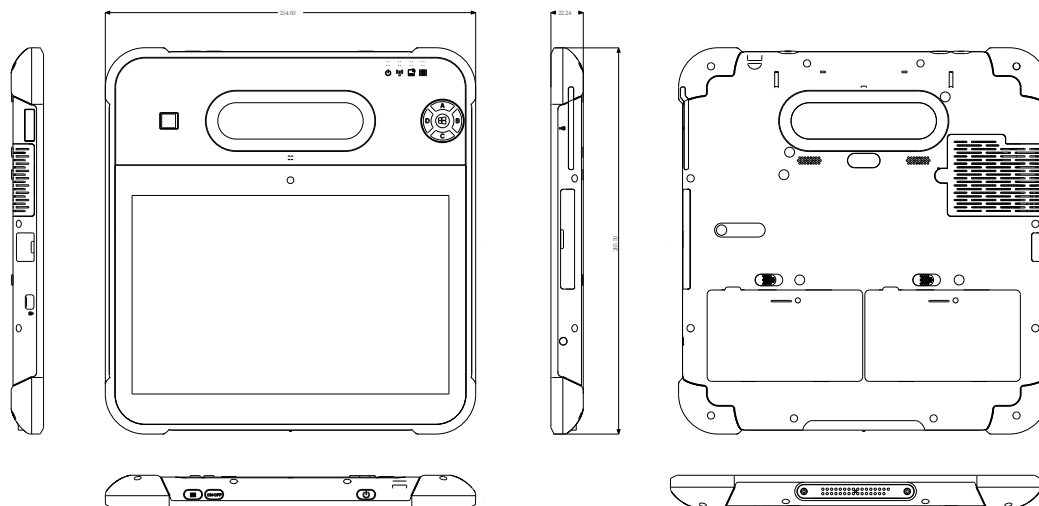
- Pantalla de Alta Resolución de 10.1"
- Pantalla PCAP Multi-Touch con Certificación IP65
- UL/cUL/IEC60601-1 Certificación completa
- Exterior Antimicrobial*



Technical Specifications

| | |
|-------------------------------|---|
| Pantalla | Panel LED de Grado Médico 1920x1200 400nits Angulo de visión 170°/170° 800:1 Contrast Ratio |
| CPU | Procesadores Intel Core i5/i7 de Quinta generación con tecnología vPro |
| Chipset | Integrado |
| Memoria | 1x Slot DDR3L 1333/1600MHz con capacidad de hasta 16GB |
| Sistema Operativo | Windows 10, Windows IoT, Windows 8.1, Windows 7, Linux |
| Video & Gráficas | Intel HD Graphics con una rotación de 0°, 90°, & 270° |
| Touch Screen | PCAP Multi-Touch con vidrio Corning® Gorilla® y Protección Antimicrobial |
| Conectividad | Opcional: 1x Gigabit (Gbe) LAN Integrada |
| Wireless | Intel Dual Band Wireless-AC 802.11 AC + Bluetooth 4.2 |
| Periféricos Integrados | Cámara 2MP Frontal y cámara 5MP Posterior Lector de huellas digitales biométrico (Opcional) Smart Card Reader (ISO7816, EMV2000 L1 Certified). Opcional: FIPS 140-2 Compliant |
| Soporte Almacenamiento | 1x M.2 6Gbps Serial ATA III port |
| TPM | Version 2.0 Standard. Optional: Version 1.2 |
| Sensores | G Sensor Support, Display Auto-Rotate Support |
| Voltaje de Entrada | 1 x 19VDC @ 3.78A |
| Fuente de Poder | Fuente de Poder de Grado Médico de 72W Input: universal 100~240V AC, 47-63Hz. Voltaje de Salida: DC19V, 3.78A Grado de Eficiencia Nivel 6 |
| Humedad Relativa | 10%~90% (non-condensing) |
| Waterproof | Bisel frontal sellado IP65 y cubierta posterior IPX1 |

*La Tecnología Antimicrobial protege la carcasa del equipo. Cybernet no ofrece protección al usuario ni hace ningún tipo de declaración implícita o explícita de beneficios adicionales para la salud.



Especificaciones Mecánicas y Ambientales

| | |
|----------------------------|--|
| Dimensiones | 26,5 cm. x 25.4 cm x2.2 cm (L,A,E) |
| Peso | Inferior a 1 kg. |
| Montaje | Soporta Montajes VESA 75mm & 100mm utilizando un montaje VESA opcional |
| Ambiente de Trabajo | Temperatura Ambiente: 0°C~40°C |
| Certificaciones | UL60601-1, cUL60601-1, IEC60601-1, EN60601-1, FCC-B, CE, SAR, UN38.3, MIL-STD-810G (516.6-VI. Transit drop test) |

Input/Output

| | |
|--------------------|--|
| Puertos I/O | <ul style="list-style-type: none"> 1x USB 3.0 1x Conector de Alimentación 1x Puerto de Audio 1x Puerto de Acoplamiento 1x Kensington cable lock slot with star-shaped screw |
| Audio | <ul style="list-style-type: none"> 2x Parlantes Stereo de 1W 1x Micrófono Incorporado 1x Puerto de Combinación |

Opciones

- Pantalla Anti Reflejos
- Scanner Código de Barras
- Correas de transporte
- Modulo 4G LTE
- VESA | Estacion de Acoplamiento
- 6x Estación de Carga de Baterías
- Lector de Huellas Integrado
- Imprivata SSO
- Lector RFID
- Garantías Extendidas

